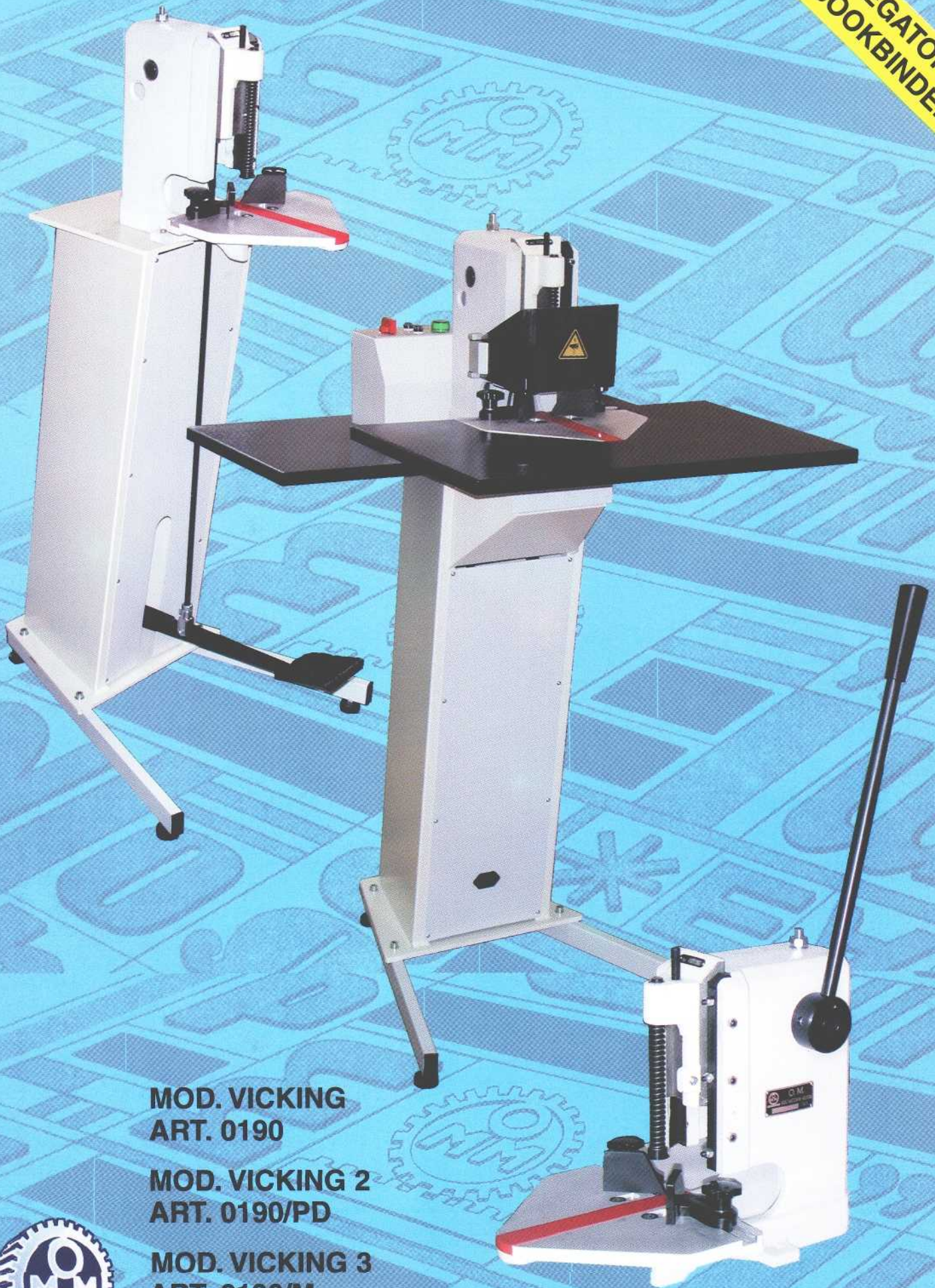


**LEGATORIA
BOOKBINDERY**



**MOD. VICKING
ART. 0190**

**MOD. VICKING 2
ART. 0190/PD**

**MOD. VICKING 3
ART. 0190/M**

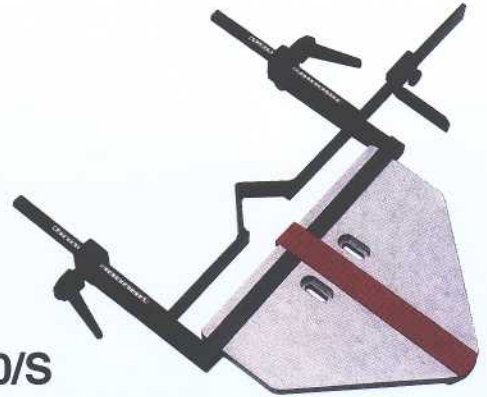


OFFICINE MECCANICHE MARCHETTI



ARROTONDANGOLI VICKING

Costruito unico blocco in ghisa fusa. Piano di lavoro in alluminio. Sistema di lavoro manuale di estrema semplicità, offre le più svariate possibilità di impiego quali l'arrotondamento degli angoli, il taglio, la punzonatura su diversi tipi di materiali come carte, pelli, materie plastiche. La precisione del taglio è assicurata da guide prismatiche, e dall'azione del pressino che tiene bloccato il materiale sottoposto alla lavorazione. Tutti i coltelli classificati nello schema "A" sono utilizzabili sulla macchina, normalmente sempre a disposizione a magazzino. A richiesta altri coltelli o punzoni a disegno posso essere montati sulla macchina. La macchina può essere venduta con movimento a pedale meccanico e diventa **VIKING 2**, questa trasformazione può essere eseguita anche a distanza di tempo. Si può richiedere la macchina con discesa a motore, diventa **VIKING 3**. Optional: per lavorare sui lati della carta (anziché sugli angoli) si può richiedere una squadra speciale (vedi fig. art.190 S).



ART. 190/S



ROUND CORNERING MACHINE

The machine is manufactured in a single cast-iron frame. The work table and squares are in aluminium. The manual operation is extremely simple and offers a variety of uses, i.e. rounding-off, punching, cutting, etc., on various materials from paper to plastic. Cutting accuracy is ensured by prismatic guides and the springs-loaded clamping devices which holds the material to be worked. The machine can be used with all the tools shown in diagram "A", which are usually available from stock. Special tools can be supplied on request. At any time, it is possible to convert any **VICKING** machine to a **VICKING 2** by adding the stand unit with the foot pedal. **VICKING 3**: it is the same machine motor-operated. An optional guide can be supplied to allow work on paper side rather than on corners (Art. 0190/S).



MACHINE A ARRONDIR LES COINS

La machine est construite en fonte, en un seul bloc. La table de travail est les équerres sont en aluminium. Le système de travail, avec descente de la tête par levier manuel, est extrêmement simple. La machine offre différentes possibilités d'emploi: arrondissement des angles, coupe droite, perforation, etc. sur toutes sortes de matériaux. Tous les outils figurant dans le schéma "A" peuvent être montés sur la machine et sont disponibles en série. D'autres outils peuvent être réalisés sur demande. Il est possible à tout moment de transformer le modèle **VICKING** en **VICKING 2** par adjonction du support et de sa pédale. **VICKING 3**: machine identique avec moteur. En options, nous pouvons fournir une équerre droite pour travailler sur les côtés du papier, au lieu des angles (art. 0190/S).



ECKENABRUNDUNGSMASCHINE

Sie Maschine ist aus einem einzigen Gusseisenblock hergestellt. Der Arbeitstisch und die Anlagen bestehen aus Aluminium. Die Bedienung des Gerätes ist ausserordentlich einfach und bietet die mannigfaltigsten Möglichkeiten zum Abrunden, Stanzen und Schneiden der Ecken aller möglichen Druckträgermaschinen - von Papier bis Kunststoffolien. Die Genauigkeit der Arbeitsausführung wird durch prismatische Führungen gewährleistet und wird durch den Einsatz eines gefederten Niederhalters verstärkt, welche das Arbeitsgut festhält. Alle in der Abbildung "A" angeführten Arbeitswerkzeuge sind am Gerät montierbar und normalerweise ab Lager lieferbar. Weitere Werkzeugarten sind auf Wunsch anhand technischer Zeichnungen herstellbar. Wünscht man die Arbeitsbewegung mit Fusspedal, so entsteht das Modell **VICKING 2**. Diese technische Änderung kann auch späterhin durchgeführt werden. **Viking 3**: ist die selbe Maschinen mit Motor. Als Zusatzeinrichtung kann eine Langsahlage geliefert werden, damit Arbeitsausführungen nicht nur auf den Papierecken, sondern längs der Papierkante durchgeführt werden können (Art. 0190/S).



MAQUINA DE REDONDEAR ESQUINAS

La máquina esta contruida en un solo bloque de hierro colado. La mesa de trabajo y las escuadras son de aluminio. El sistema de trabajo es manual y extremadamente simple, ofreciendo diversas posibilidades, como por ejemplo: redondear esquinas, perforar, cortar, etc. Puede utilizarse con toda clase de materiales desde papel hasta plástico. La precisión del corte esta asegurada por guías prismáticas y por la acción de una prensa a muelles, que sujetan el material a trabajar. La máquina puede trabajar con todos los accesorios mostrados en el esquema A, los cuales estan normalmente disponibles. Otros troqueles pueden ser suministrados "a" sobre pedido. En cualquier momento existe la posibilidad de convertir la máquina **VICKING** en una máquina **VICKING 2**, anadiendole el meuble con el pedal. **VICKING 3**: Es la máquina con motor. Opcionalmente puede suministrarse una escuadra derecha que permite trabajar el lado del papel en lugar de las esquinas (Art. 0190/S).



STANZATRICE HERCULES

L' **HERCULES** è stata costruita per la lavorazione multipla su tutti i tipi di stampati, libri, cartellini, schedari etc. La sua robusta struttura permette una lavorazione rapida, precisa e costante. Le teste portautensili sono opportunamente studiate per lavorare in coppia e quindi hanno la possibilità di avvicinarsi o allontanarsi con una semplice manovra da un minimo di 45 mm, ad un massimo di 550 mm. La discesa delle teste è comandata a motore e può essere azionata con pedale o con pulsante. La macchina è inoltre dotata di pulsante per la discesa lenta delle teste che rende più facile la registrazione degli utensili, nonché di squadre laterali e di profondità che permettono qualsiasi tipo di appoggio per i più svariati fabbisogni. L' **HERCULES** può lavorare in doppio con tutti gli utensili classificati nello schema A e B, o con altri punzoni a disegno. Inoltre come mostra la figura C, è possibile il montaggio dell'utensile RB per il taglio a rubrica. In base alle esigenze di lavorazione è possibile aggiungere teste supplementari. La manutenzione estremamente semplice della macchina ne garantisce la durata e l'efficienza.



DOUBLE HEAD ROUND CORNERING MACHINE

HERCULES is manufactured for multiple working on all kind of booklets, books, cards, card-index etc. Its strong structure allows a quick, exact and constant working. The heads holding tools are specifically designed for working in pairs and therefore it is possible to approach or to move away by a simple movement from a minimum of 45 mm to a maximum of 550 mm. The descent of the heads is driven by motor and can be operated by pedal or push-button. The machine is also equipped with a button allowing heads to descend slowly, which make the adjustment of tools easier. Side and back lays make possible any kind of support for the different requirements. **HERCULES** can work in double with all punches classified in Schema A and B with other tools. Moreover, as Schema C shows, a heading cutter RB fitted to the machine. According to working needs extra heads can be added. As maintenance is very simple, it is possible to assure consistency life and efficiency to the machine.



MACHINE A ARRONDIR LES COINS A DOUBLE TETE

La **HERCULES** a été conçue pour de multiples travaux sur toutes sortes d'imprimés, livres, étiquettes, fiches, etc. Sa robuste structure permet un travail rapide, précis et constant. Les têtes porte-outils sont judicieusement étudiées pour le travail couplé et ont la possibilité de s'approcher ou de s'écarter facilement, d'un minimum de 45 mm, à un maximum de 550 mm. La descente des têtes est commandée par un moteur actionné soit par boutons-poussoirs, soit par une pédale. Un bouton-poussoir permet la descente lente pour faciliter le réglage des outils. La machine est dotée d'équerres latérales et de profondeur pour permettre un taillage précis de la matière à encocher. La **HERCULES** peut travailler en double tête avec tous les outils indiqués dans le schéma A et B ou avec d'autres types de poinçons ou encoches fabriqués à la demande. En outre, il est possible d'employer l'outil RB pour le coupe à rubrique, comme indiqué dans le schéma C. Selon les nécessités de travail on peut ajouter d'autres têtes. L'entretien très simple de la machine est une garantie de bon fonctionnement et de longévité.



MOTORSTANZMASCHINE

Diese Amschine wurde zur Mehrfachbearbeitung entwickelt. Die Robuste Bauweise aus Stahl und die einfache Bauart ermöglichen schnelles und genaues Arbeiten. Bohrerabstand von 45 bis 550 mm. Absenken der Bohrer erfolgt elektrisch durch Knopfdruck oder Fussbedienung. Lochungen und Satanzungen nach Schemen A, B, C möglich auf Wunsch auch andere Formen. Die Maschinen zeichnet sich durch grosse Robustheit und einfache Bauart aus. Die Wartung ist einfach.



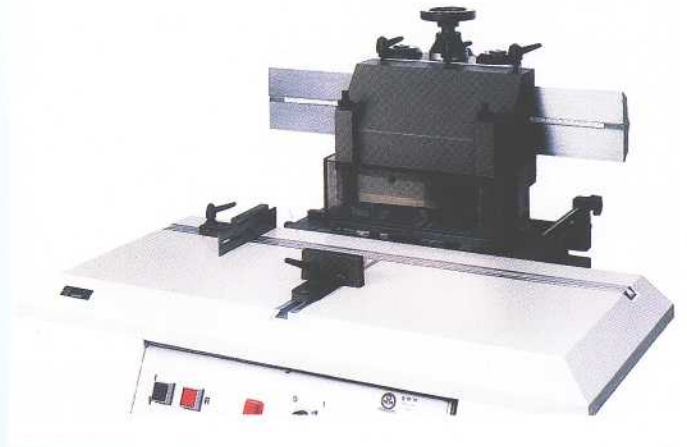
RECORTADORA DE DOS CABEZAS A MOTOR

La Hercules ha sido construida para efectuar multiples trabajos en toda clase de impresos, libros, rotuios, fichas etc.

Su solida estructura le permite trabajar rapida, precisa y constantemente. Las cabezas portautensilios han sido concebidas para trabajar a pares y pueden acercarse o alejarse, con una sencilla operacion, desde un minimo de 45 mms, hasta un máximo de 550 mms. Un motor accionado por un pulsador o a pedal efectua la bajada de las cabezas. La maquina esta provista de un pulsador para una lentabajada que permite la facil regulacion de los utensilios. La maquina esta provista de escuadras laterales y de profundidad que permiten toda clase de soporte para cualquiera necesidad. La Hercules puede efectuar doble trabajo con todos los punzones clasificados en los esquemas A y B, pudiendose anadir a éstos también punzones de dibujo. Segun muestra el esquema C, se puede ademas montar el dispositivo RB para el corte a registro alfabético. Si es necesario, se pueden equipar la maquina con otras cabezas. La manutencion también es extremadamente sencilla, lo que garantiza a la maquina duracion y eficacia.

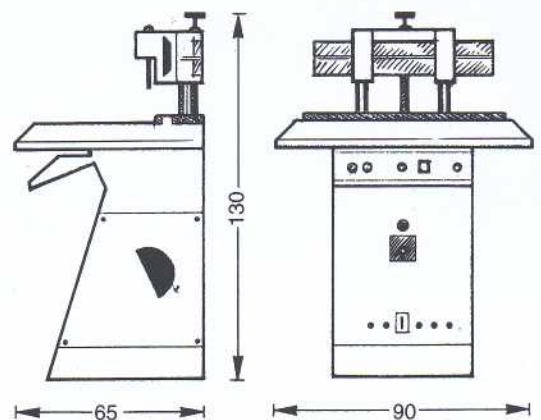
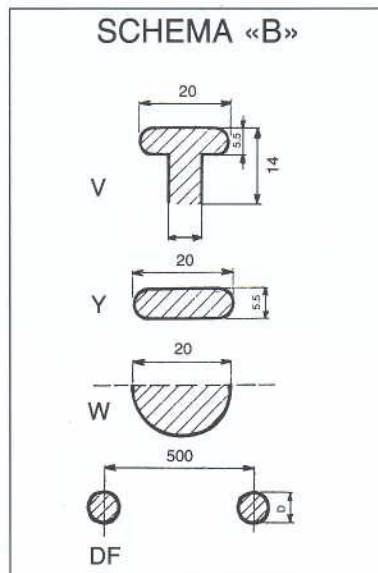
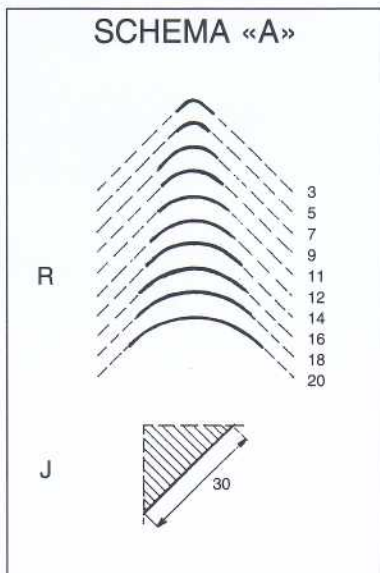
SCHEMA «C»

ART. 180/RB



**MOD. HERCULES
ART. 0180**

	VICKING	VICKING 2	VICKING 3	HERCULES
Formato piano lavoro Work flat size Dimension plateau du travail Tischformat Tamaño de la mesa	-	-	-	450 x 800 mm.
Potenza motore Motor power Puissance du moteur Motorstärke Potencia del motor	-	-	0.40 Kw	1 HP
Allacciamento elettrico Electrical connection Equipement électrique Elektrischer Anschluss Conexión eléctrica	-	-	220 V Monofase Monophasé Einphasig Monofasico	220/380 V Trifase Triphasé 3 phasen Trifasico
Distanza minima tra le teste Minimum distance between heads Minimum distance entre les têtes Min Bohrabstand Minima distancia entre las cabezas	-	-	-	45 mm.
Distanza massima tra le teste Maximum distance between heads Maximum distance entre les têtes Max Bohrabstand Maxima distancia entre las cabezas	-	-	-	550 mm.
Spessore massimo di taglio Maximum cutting depth Hauteur maximum de coupe Gesamte arbeitshöhe altura maxima de corta	40 mm.	40 mm.	40 mm.	40 mm.
Dimensioni imballo Packing dimensions Dimensions d'emballage cm Verpackungsabmessungen Medidas del embalaje	41 x 33 x 30 cm	123 x 41 x 71 cm	130 x 49 x 68 cm	115 x 93 x 167
Peso netto Net weight Poids net Nettogewicht Peso neto	Kg 21	Kg 46	Kg 63	Kg 280
Peso lordo Gross weight Poids brut Bruttogewicht Peso bruto	Kg 23	Kg 55	Kg 78	Kg 330



Quality Printers Supplies & Services From :

NORMAN HAYNES LTD.
PRINTERS ENGINEERS & SUPPLIERS

900 Thornton Road, Bradford, West Yorks. BD8 0JG
Tel. 01274 545115 Fax. 01274 545113

FOR THE PROFESSIONAL FINISH