

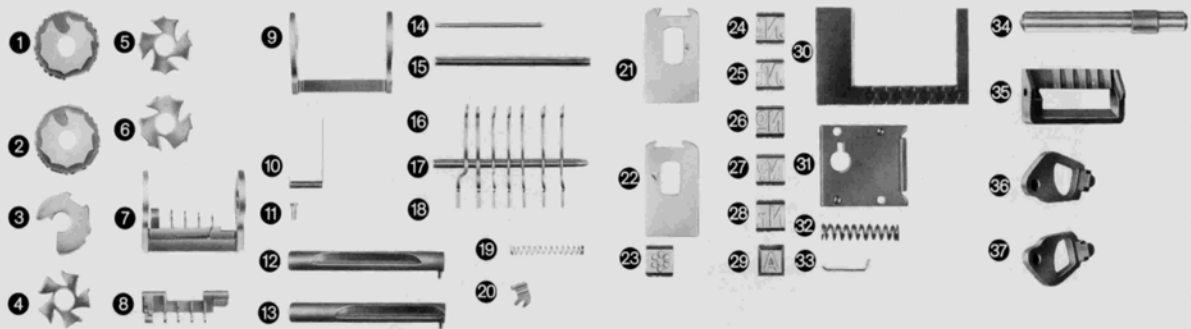


Bestand- und Zubehörteile eines Numerierwerkes

Components and accessories of a numbering machine

Die Abbildungen mit ihren Bezeichnungen dienen zum besseren Verstehen der Zusammensetzung eines Numerierwerkes und gelten gleichzeitig als Unterlage für Ersatzteil-Bestellungen. Sinngemäß können sie auf alle anderen Arten von Numerierwerken wie Zentralantriebs-, Rahmen-, Rotations-, Halbrodations- und Sonder-Numerierwerke usw. angewendet werden.

The illustrations and their designations serve for better understanding of the composition of a numbering machine and as basis for spare parts orders. They can be used analogously for all other sorts of numbering machines as e.g. Centre driven numbering machines, Chase, Rotary, Half-Rotary and special numbering machines etc.



- | | | |
|---|---|---|
| 1 Ziffernrad (Einerrad)
Unit wheel | 14 Vordergreiferachse
Actuating pawl shaft | 27 No.-Zeichen (Antiqua)
No-sign (Roman) |
| 2 Ziffernrad
Tens wheel | 15 Hintergreifer-Achse
Block shaft for retaining pawls | 28 Nr.-Zeichen (Grotesk)
Nr.-sign (Gothic) |
| 3 Schaltscheibe für 1mal- und 0mal-Druck
Consecutive disc for 1-time and 0-time frequency | 16 Hintergreifer für Schaltscheibe
Retaining pawl for disc | 29 Buchstaben-Zeichen A,
auf Wunsch alle Buchstaben
Lettersign "A" also available
in whatever other letters |
| 4 Schaltscheibe für 2mal-Druck
Repeating disc for 2-times frequency | 17 Hintergreifer für Einerrad
Retaining pawl for unit wheel | 30 Gehäuse
Case |
| 5 Schaltscheibe für 3mal-Druck
Repeating disc for 3-times frequency | 18 Hintergreifer für 2. bis 6. Rad
Retaining pawl for 2nd to 6th wheel | 31 Stirnblech
Cover plate |
| 6 Schaltscheibe für 4mal-Druck
Repeating disc for 4-times frequency | 19 Hintergreiferfeder
Retaining pawl spring | 32 Plungerfeder
Plunger operating spring |
| 7 Kurbel mit Vordergreifer
Actuating pawl assembly | 20 Nullzeichen
Sinkable zero | 33 No.-Zeichen-Feder
No-type spring |
| 8 Vordergreifer
Actuating pawl | 21 Plunger für Nummernzeichen-Ausführung
Plunger for number-sign design | 34 Auswechselftiff
Interchanging shaft |
| 9 Kurbel
Swing | 22 Plunger für Sternzeichen-Ausführung
Plunger for asterisk-sign design | 35 Bremsbügel
Lock bar |
| 10 Vordergreiferfeder
Actuating pawl spring | 23 Sternzeichen
Asterisk-sign | 36 No.-Zeichen-Hebel
Lever for No-sign |
| 11 Stirnblechschrabe
Cover plate screw | 24 No.-Zeichen (Antiqua)
No-sign (Roman) | 37 Stern-Zeichen-Hebel
Lever for Asterisk-sign |
| 12 Räder-Achse für No.-Zeichen-Ausführung
Shaft for No-sign design | 25 Nr.-Zeichen (Antiqua)
Nr.-sign (Roman) | |
| 13 Räderachse für Sternzeichen-Ausführung
Shaft for asterisk-sign design | 26 No.-Zeichen (Grotesk)
No-sign (Gothic) | |